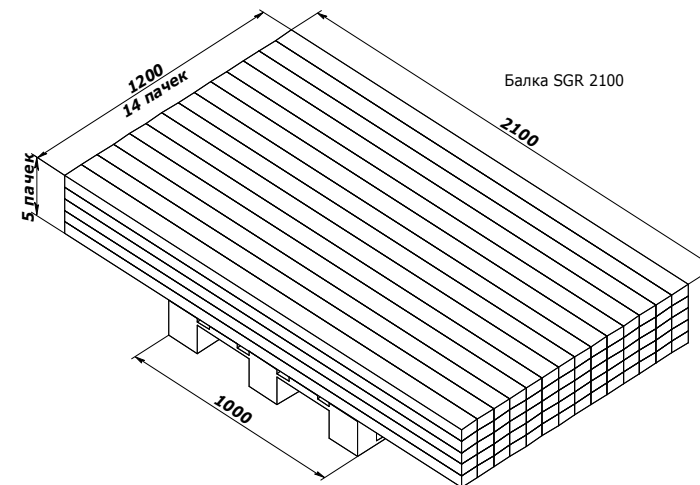
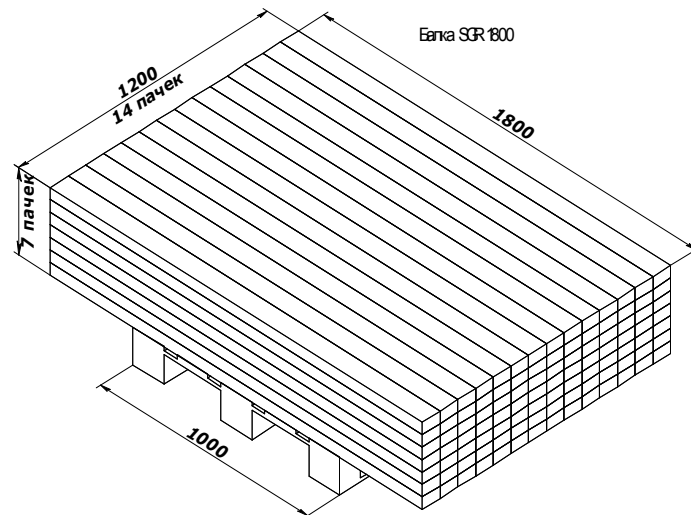
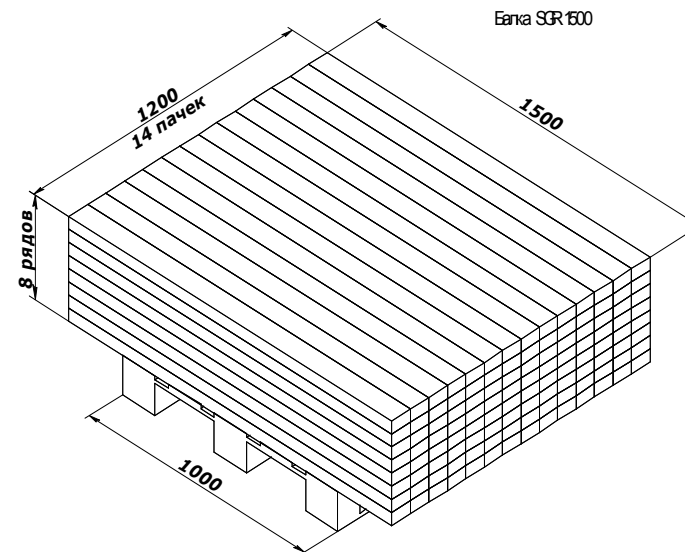
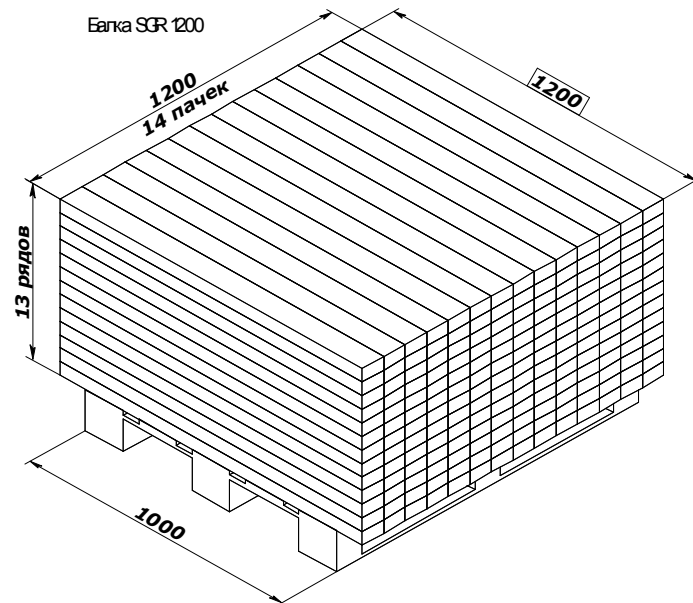


ПАЛЕТУПАКОВКА ДЕТАЛЕЙ СТЕЛЛАЖА SGR

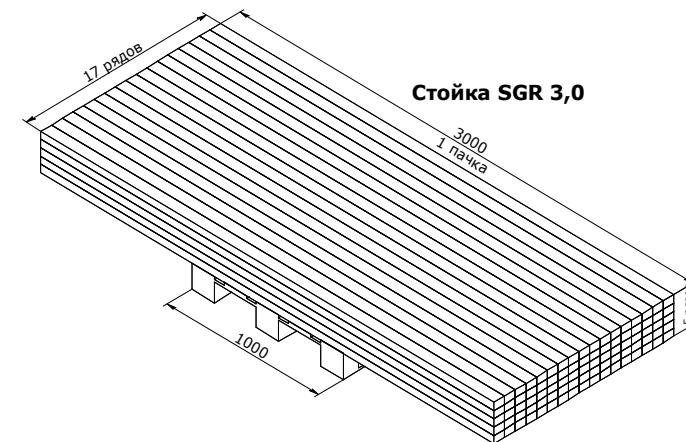
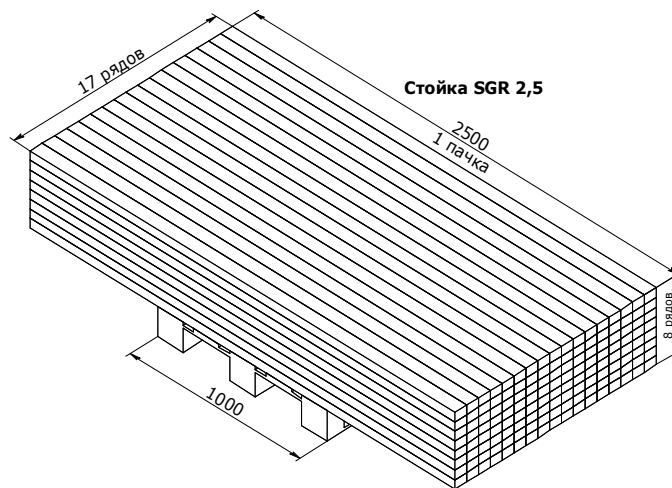
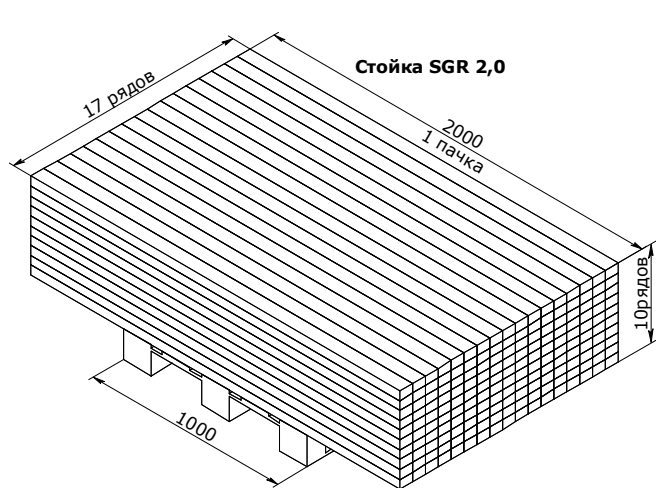
Балки SGR

Наименование	Вес 1-ой балки, кг	Количество балок в пачке, шт	Количество на паллете, шт.	Вес на паллете, кг	Размер поддона, мм
Балка SGR 1200	1.4	4	728	1019.2	1200x1000
Балка SGR 1500	2.2	4	448	985.6	1200x1000
Балка SGR 1800	2.6	4	392	1019	1200x1000
Балка SGR 2100	3.7	4	280	1036	1200x1000



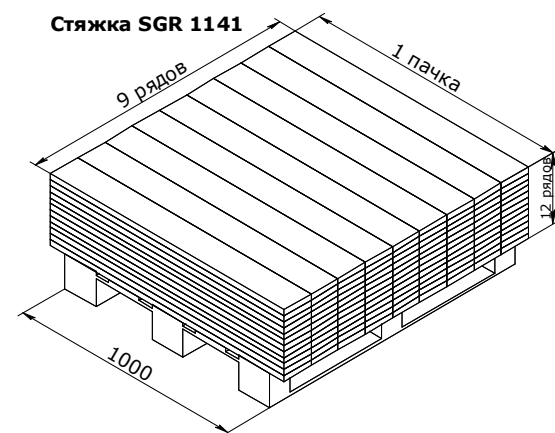
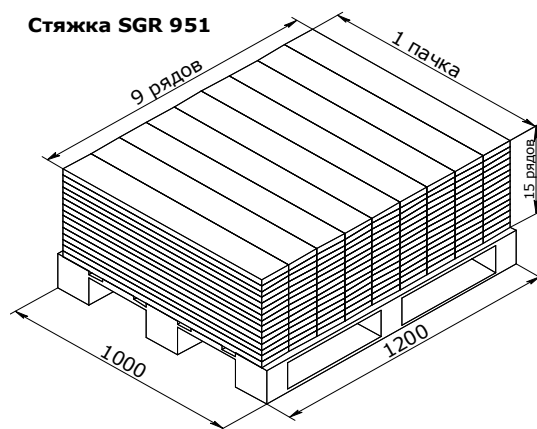
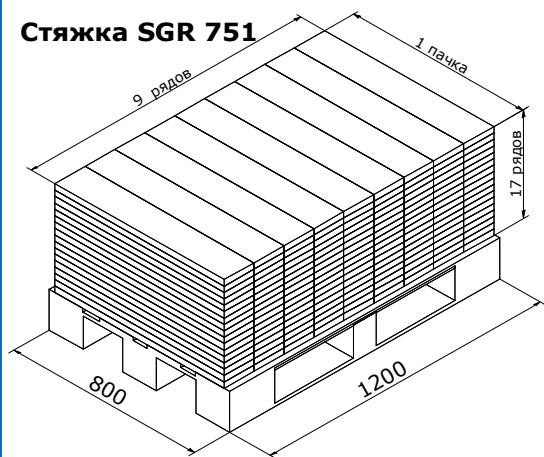
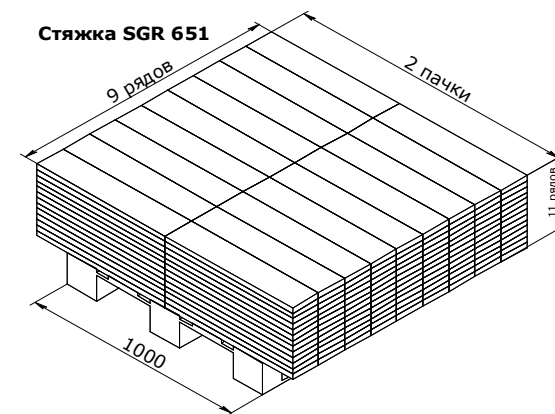
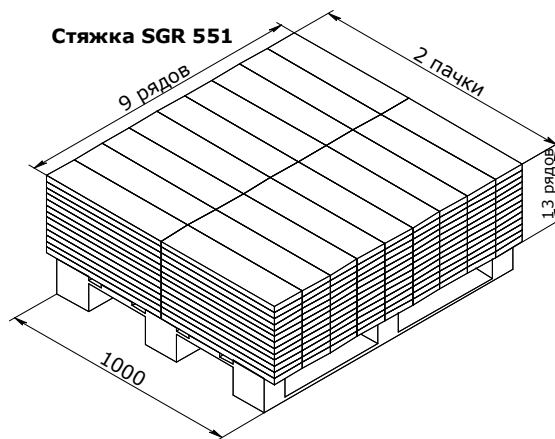
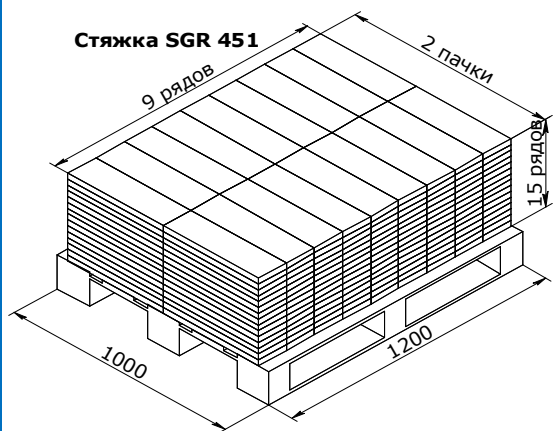
Стойки SGR

Наименование	Вес 1-ой стойки, кг	Количество стоек в пачке, шт	Количество на паллете, шт.	Масса нетто, кг	Размер поддона, мм
Стойка SGR 2000	2,9	2	340	986	1200x1000
Стойка SGR 2500	3,6	2	272	979	1200x1000
Стойка SGR 3000	5,4	2	170	918	1200x1000



Стяжки SGR

Наименование	Вес 1-ой стяжки, кг	Количество стяжек в пачке, шт	Максимально возможное количество на паллете, шт.	Вес на паллете, кг	Размер поддона, мм
Стяжка SGR 40	0,014	Без упаковки входит в комплект фурнитуры.			
Стяжка SGR 451	0,17	20	5400	918	1200x1000
Стяжка SGR 551	0,2	20	4680	936	1200x1000
Стяжка SGR 651	0,24	20	3960	950	1200x1000
Стяжка SGR 751	0,3	20	3060	918	1200x800
Стяжка SGR 951	0,35	20	2700	945	1200x1000
Стяжка SGR 1141	0,43	20	2160	929	



Стяжка SGR резьбовая всех типоразмеров - 20 штук в упаковке красного цвета

Полка SGR

Наименование	Вес 1-ой полки, кг	Количество в 1-ой упаковке, шт.	Количество изделий на 1 паллете, шт.	Масса нетто, кг	Размер паллеты, мм
Полка SGR 600	1,5	6	702	1053	1200x1000
Полка SGR 800	1,9	6	468	889	1200x800
Полка SGR 1000	2,4	6	468	1123	1200x1000

